

MINI Masonry (100–160 mm)

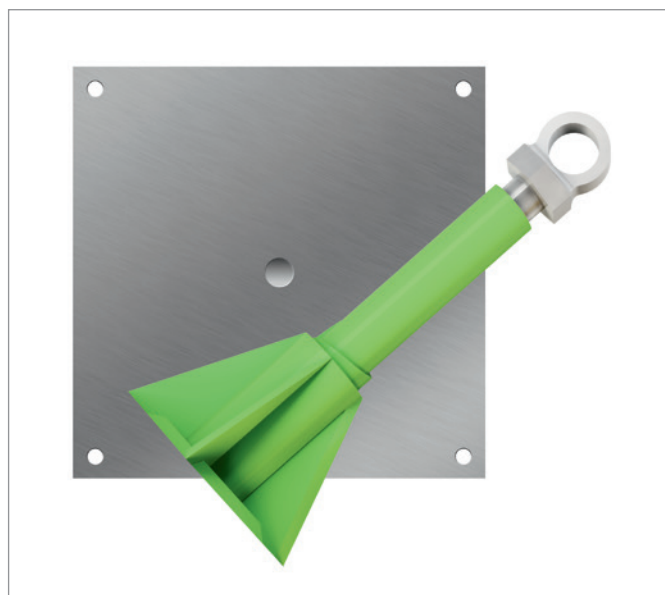
ANWENDUNG AUF MAUERWERK

Klassifikation/Systemkomponenten

- Bezeichnung: Dauerankersystem für WDVS, VHF u. 2-schaliges Mauerwerk nach DIN 4426. Zur Anwendung auf Mauerwerk mit einer charakteristischen Tragfähigkeit von 5,0 KN der Festigkeitsklasse 28 im Format 3DF
- Zusatz-Merkmal: für Aufbaustärken von 100–160 mm
- rocketplug:** Kunststoff-Rahmendübel (4 Stück)
- rocketbase:** Lastverteilplatte, verzinkter Stahl, 280 x 280 mm
- rocketbody:** Ankerkörper, Kunststoff (glasfaserverstärkt)
- rocketbolt:** Ösenschraube, Spezialstahl, \varnothing 18 mm
- rocketseal:** Verschlussstopfen, Kunststoffkörper mit Inbus-Edelstahleinlage
- Artikelnummer: 9.1.200

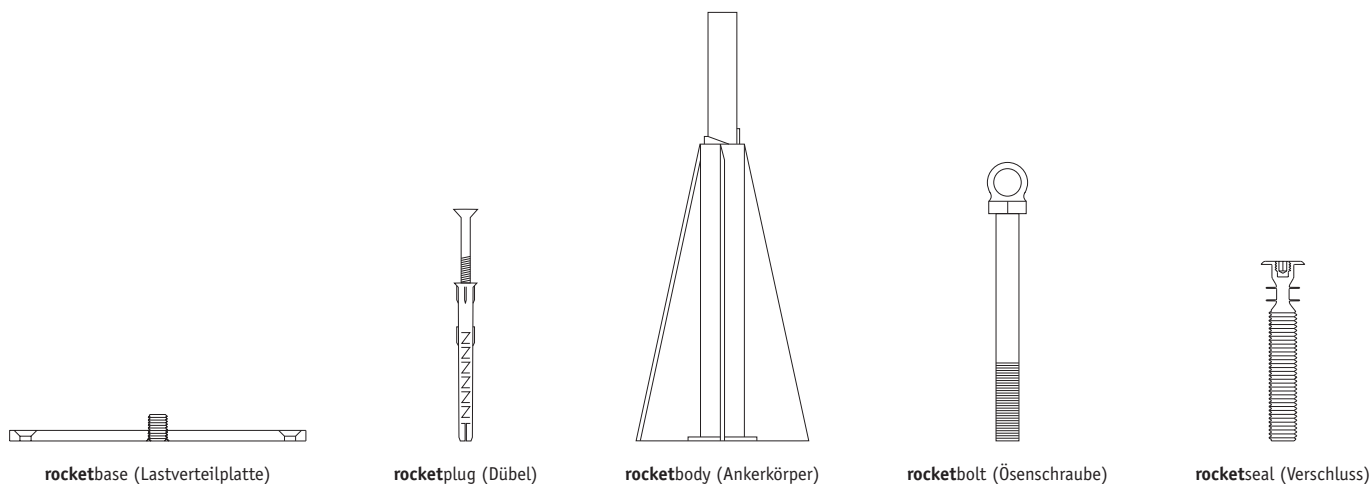
Zubehör (separat erhältlich)

- rocketglue:** schnellhärtender Verbundkleber für die Anfangshaftung der Lastverteilplatte
- Montageset: Verfügbar als Standard oder Extended (bei WDVS-Aufdopplung). Notwendige Spezialwerkzeuge zur Montage des **isorocket®** Gerüstankers



Produktbeschreibung:

Der Gerüstanker **isorocket® MINI Masonry** ist ein Dauerankersystem nach DIN 4426 für Wärmedämmverbundsysteme (WDVS), Vorhangfassaden (VHF) und zweischaliges Klinkermauerwerk, welches die Fassade von Anfang an vor Beschädigungen schützt. **isorocket®** verbleibt als permanenter, annähernd wärmebrückenfreier Ankerpunkt in der Fassade integriert und kann somit jederzeit wiederverwendet werden. Durch seine ideale Kraftabtragung sorgt der **isorocket®** Gerüstanker nicht nur für den sicheren Halt des Baugerüsts, sondern ist darüber hinaus Nutzenspender für verschiedenste Einsatzmöglichkeiten im Neubau und auch später. Beschädigungen an neuen Fassaden, wie Sie mit den althergebrachten Ringschrauben häufig vorkommen und aufwendige Nacharbeiten erfordern, gehören der Vergangenheit an. Der Gerüstanker **isorocket® MINI Masonry** ist für Aufbaustärken von 100–160 mm auf Mauerwerk geeignet. Das Dauerankersystem ermöglicht eine saubere Trennung der beteiligten Gewerke und hinterlässt keine gegenseitigen Abhängigkeiten zwischen Fassadenbau und Gerüstbau.



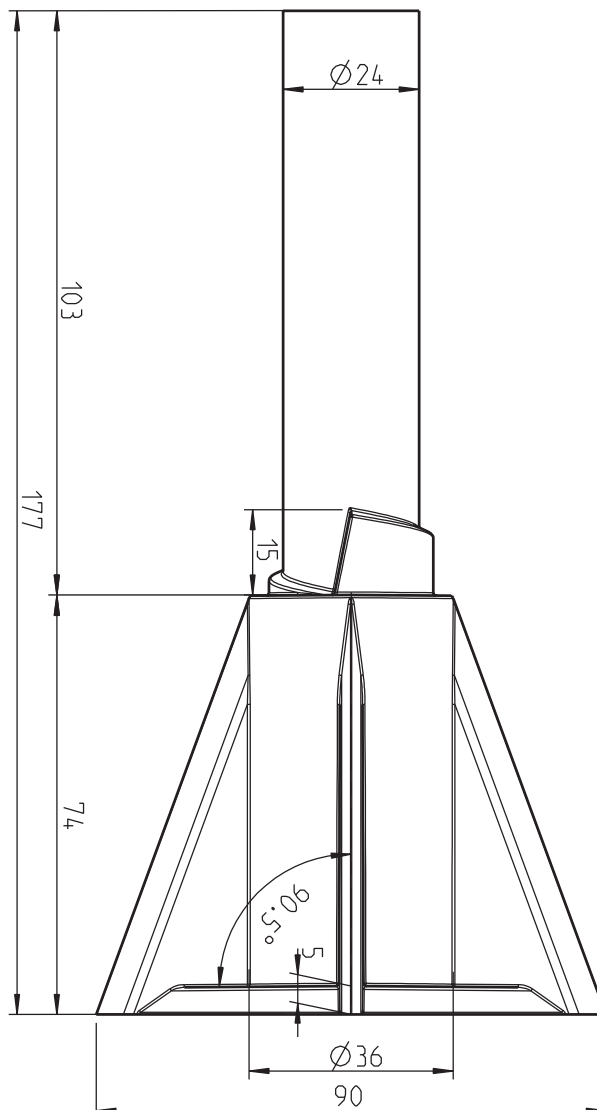
Profi-Dauerankersystem für WDVS, VHF und 2-schaliges Mauerwerk. Anwendung auf Mauerwerk nach DIN 4426 mit idealer Kraftabtragung. Verbleibt dauerhaft in der Fassade und kann jederzeit wiederverwendet werden.

MINI Masonry (100–160 mm)

ANWENDUNG AUF MAUERWERK

ABMESSUNGEN

rocketbody (Ankerkörper)



MINI Masonry (100–160 mm)

ANWENDUNG AUF MAUERWERK

ABMESSUNGEN

rocketbase (Lastverteilplatte)

