

### MINI Concrete (100–160 mm)

ANWENDUNG AUF BETON

#### Klassifikation/Systemkomponenten

Bezeichnung:	Zugelassenes Dauergerüstankersystem für WDVS, VHF und 2-schaliges Mauerwerk nach DIN 4426. Zur Anwendung auf gerissenem und ungerissenem Beton der Güte C20/25–C50/60
Zusatz-Merkmal:	für Aufbaustärken von 100–160 mm
<b>rocketplug:</b>	Schwerlast-Stahldübel
<b>rocketbase:</b>	Lastverteilplatte, verzinkter Stahl, $\varnothing$ 90 mm
<b>rocketbody:</b>	Ankerkörper, Kunststoff (glasfaserverstärkt)
<b>rocketbolt:</b>	Ösenschraube, Spezialstahl, $\varnothing$ 18 mm
<b>rocketseal:</b>	Verschlussstopfen, Kunststoffkörper mit Inbus-Edelstahleinlage
Artikelnummer:	9.1.100

#### Zubehör (separat erhältlich)

<b>rocketglue:</b>	schnellhärtender Verbundkleber für die Anfangshaftung der Lastverteilplatte
Montageset:	Verfügbar als Standard oder Extended (bei WDVS-Aufdopplung). Notwendige Spezialwerkzeuge zur Montage des <b>isorocket®</b> Dauergerüstankers

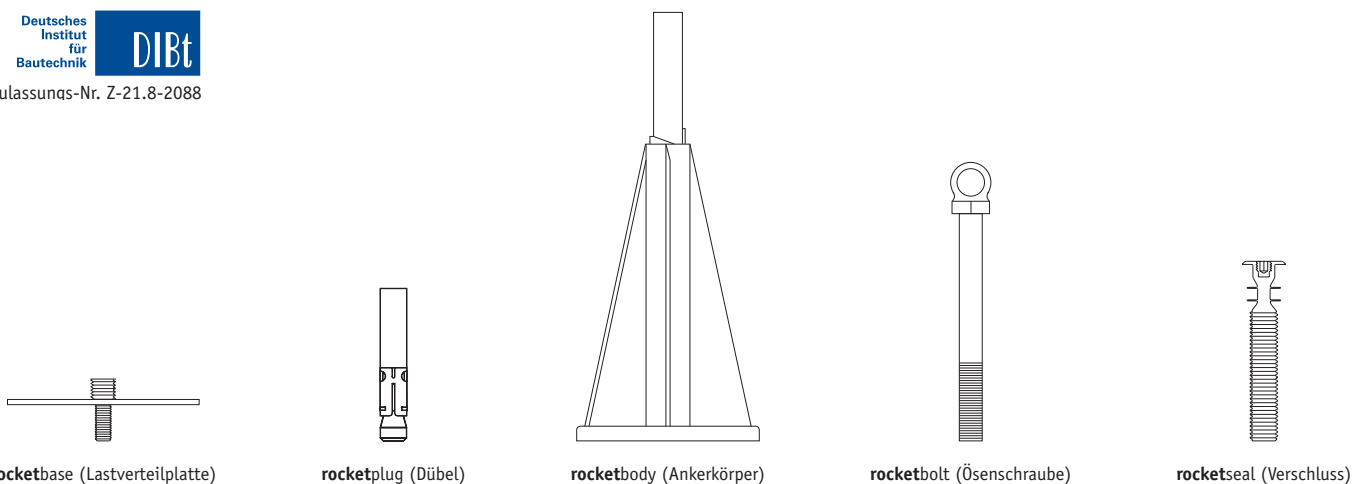


#### Produktbeschreibung:

Der Dauergerüstanker **isorocket® MINI Concrete** ist ein zugelassenes Verankerungssystem nach DIN 4426 für Wärmedämmverbundsysteme (WDVS), Vorhangfassaden (VHF) und zweischaliges Klinkermauerwerk, welches die Fassade von Anfang an vor Beschädigungen schützt. **isorocket®** verbleibt als permanenter, annähernd wärmebrückenfreier Ankerpunkt in der Fassade integriert und kann somit jederzeit wiederverwendet werden. Durch seine ideale Kraftabtragung sorgt der **isorocket®** Dauergerüstanker nicht nur für den sicheren Halt des Baugerüsts, sondern ist darüber hinaus Nutzenspender für verschiedenste Einsatzmöglichkeiten im Neubau und auch später. Beschädigungen an neuen Fassaden, wie Sie mit den althergebrachten Ringschrauben häufig vorkommen und aufwendige Nacharbeiten erfordern, gehören der Vergangenheit an. Der Dauergerüstanker **isorocket® MINI Concrete** ist für Aufbaustärken von 100–160 mm auf Beton geeignet. Das Dauerankersystem ermöglicht eine saubere Trennung der beteiligten Gewerke und hinterlässt keine gegenseitigen Abhängigkeiten zwischen Fassadenbau und Gerüstbau.



Zulassungs-Nr. Z-21.8-2088



rocketbase (Lastverteilplatte)

rocketplug (Dübel)

rocketbody (Ankerkörper)

rocketbolt (Ösenschraube)

rocketseal (Verschluss)

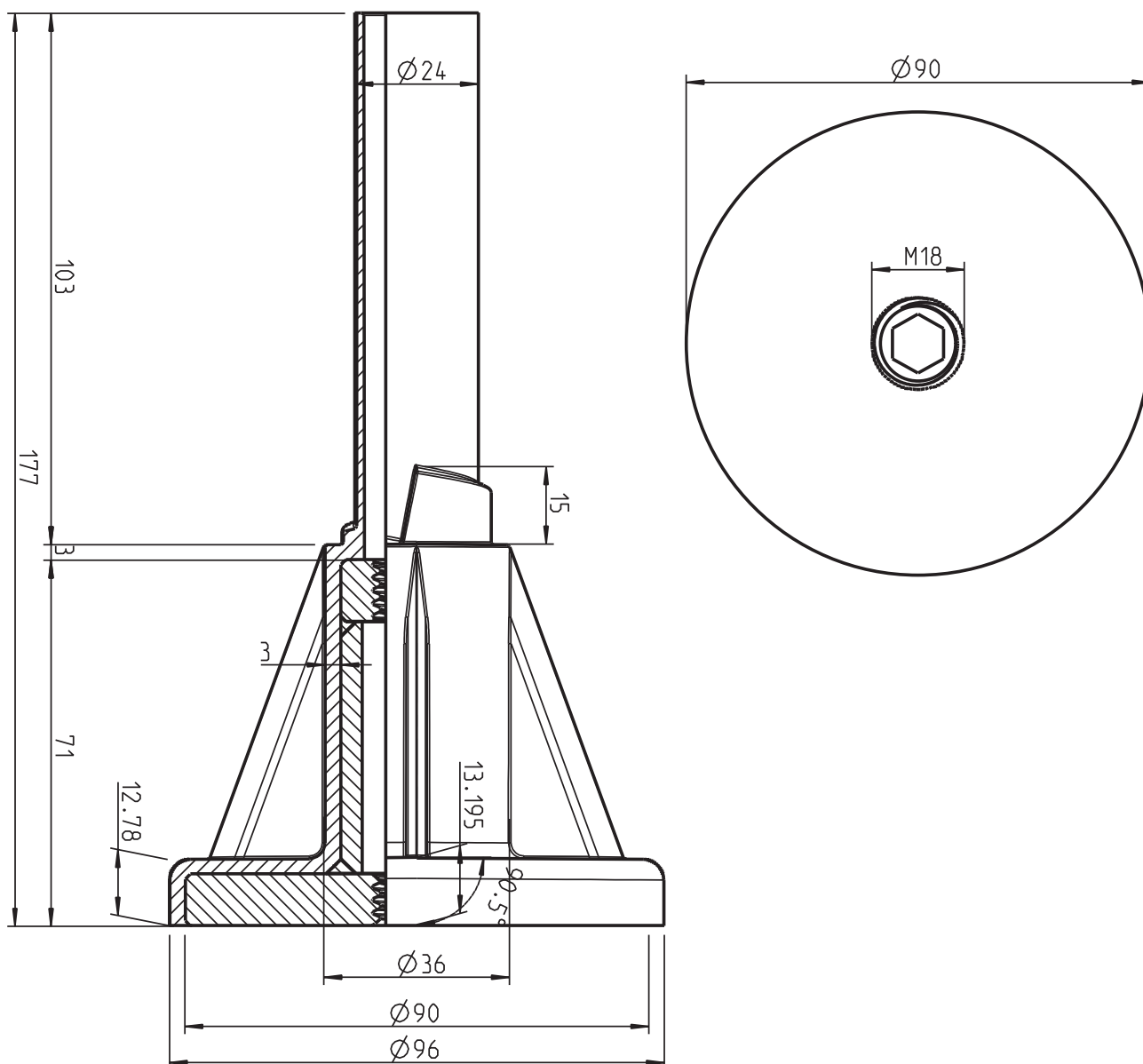
Profi-Dauergerüstankersystem für WDVS, VHF und 2-schaliges Mauerwerk. Zugelassen zur Anwendung auf Beton nach DIN 4426 mit idealer Kraftabtragung. Verbleibt dauerhaft in der Fassade und kann jederzeit wiederverwendet werden.

### MINI Concrete (100–160 mm)

ANWENDUNG AUF BETON

#### ABMESSUNGEN

rocketbody (Ankerkörper) / rocketbase (Lastverteilplatte)



# isorocket®

## MINI Concrete (100–160 mm)

DAUERGERÜSTANKER FÜR  
WDVS/VHF/2-SCHALIGES  
MAUERWERK

MINI

ANWENDUNG AUF BETON

CAD-ANSICHT



Die CAD-Daten zu diesem Dauergerüstankersystem stehen auf [www.isorocket.de](http://www.isorocket.de) zum Download bereit.

**isoline**® Sicherheit  
in Fassaden

**WESSENDORF**   
*sicher drauf, sicher dran*

### MINI Concrete (100–160 mm)

ANWENDUNG AUF BETON

#### AUSSCHREIBUNGSTEXT

**isorocket®** Dauergerüstankersysteme/-punkte gemäß DIN 4426 für Betonuntergründe liefern, nach Herstellervorschrift im Zuge des Gerüstaufbaus fachgerecht montieren und beim Gerüstabbau mit dem entsprechenden Werkzeug (**rocketcutter**) auf Fassadenniveau ablängen und mit dem systemzugehörigen Verschlussstopfen (**rocketseal**) fachgerecht verschließen. (Die geplanten Verankerungspunkte sind im Rahmen der Arbeitsvorbereitung mit der Bauleitung abzustimmen).

Fabrikat: **isorocket® MINI Concrete** (grüner Ankerkörper)  
Aufbaustärke: **100–160 mm**  
oder gleichwertig  
Untergründe: gerissener oder ungerissener Beton der Güte C20/25 – C50/60

Menge: ..... St.      EP: .....      GP: .....

**Abhängig von der Bauweise des Gerüsts, einer möglichen Planen- oder Netzeindeckung oder anderer Parameter wie Windlastzonen etc. ist je 5–25 m<sup>2</sup> Fassadenfläche ein Ankerpunkt zu kalkulieren.**

Der Ausschreibungstext (Download) sowie weitergehende Informationen zum Handling, Bezugsquelle und Materialpreise finden Sie auf **www.isorocket.de**.