

MEGA Masonry (340–400 mm)

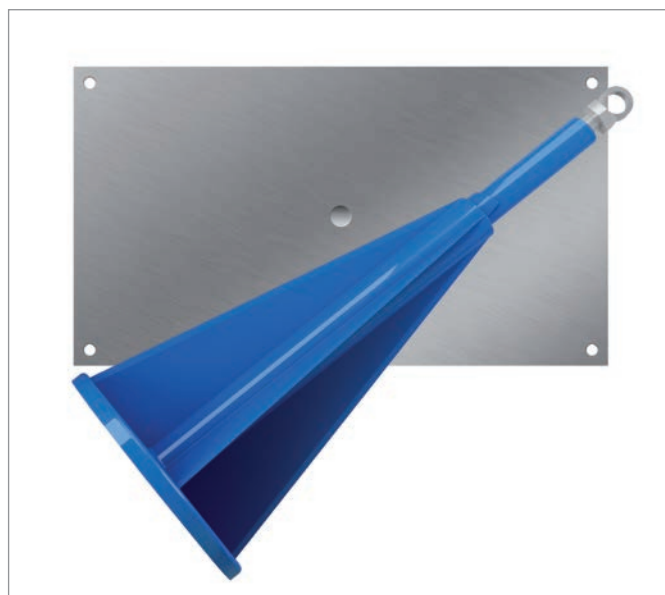
ANWENDUNG AUF MAUERWERK

Klassifikation/Systemkomponenten

- Bezeichnung: Zugelassenes Dauergerüstankersystem für WDVS, VHF u. 2-schaliges Mauerwerk nach DIN 4426. Zur Anwendung auf Mauerwerk mit einer charakteristischen Tragfähigkeit von 5,0 KN der Festigkeitsklasse 28 im Format 3DF
- Zusatz-Merkmal: für Aufbaustärken von 340–400 mm
- rocketplug:** Kunststoff-Rahmendübel (4 Stück)
- rocketbase:** Lastverteilplatte, verzinkter Stahl, 500 x 280 mm
- rocketbody:** Ankerkörper, Kunststoff (glasfaserverstärkt)
- rocketbolt:** Ösenschraube, Spezialstahl, \varnothing 18 mm
- rocketseal:** Verschlussstopfen, Kunststoffkörper mit Inbus-Edelstahleinlage
- Artikelnummer: 9.1.230

Zubehör (separat erhältlich)

- rocketglue:** schnellhärtender Verbundkleber für die Anfangshaftung der Lastverteilplatte
- Montageset: Verfügbar als Standard oder Extended (bei WDVS-Aufdopplung). Notwendige Spezialwerkzeuge zur Montage des **isorocket®** Dauergerüstankers

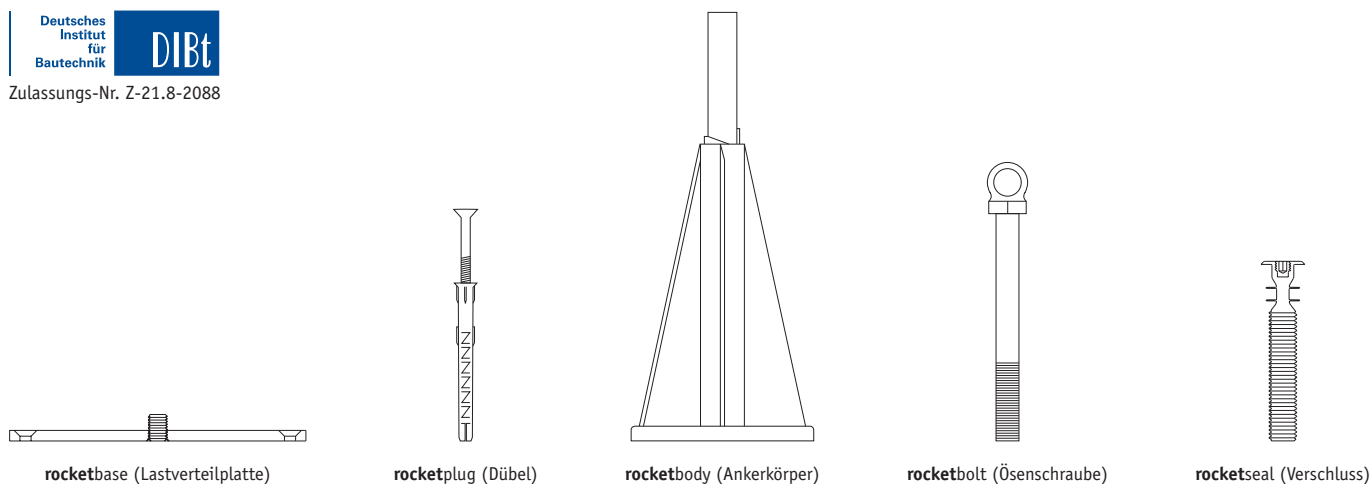


Produktbeschreibung:

Der Dauergerüstanker **isorocket® MEGA Masonry** ist ein zugelassenes Verankerungssystem nach DIN 4426 für Wärmedämmverbundsysteme (WDVS), Vorhangfassaden (VHF) und zweischaliges Klinkermauerwerk, welches die Fassade von Anfang an vor Beschädigungen schützt. **isorocket®** verbleibt als permanenter, annähernd wärmebrückenfreier Ankerpunkt in der Fassade integriert und kann somit jederzeit wiederverwendet werden. Durch seine ideale Kraftabtragung sorgt der **isorocket®** Dauergerüstanker nicht nur für den sicheren Halt des Baugerüsts, sondern ist darüber hinaus Nutzenspender für verschiedenste Einsatzmöglichkeiten im Neubau und auch später. Beschädigungen an neuen Fassaden, wie Sie mit den althergebrachten Ringschrauben häufig vorkommen und aufwendige Nacharbeiten erfordern, gehören der Vergangenheit an. Der Dauergerüstanker **isorocket® MEGA Masonry** ist für Aufbaustärken von 340–400 mm auf Mauerwerk geeignet. Das Dauerankersystem ermöglicht eine saubere Trennung der beteiligten Gewerke und hinterlässt keine gegenseitigen Abhängigkeiten zwischen Fassadenbau und Gerüstbau.



Zulassungs-Nr. Z-21.8-2088



rocketbase (Lastverteilplatte)

rocketplug (Dübel)

rocketbody (Ankerkörper)

rocketbolt (Ösenschraube)

rocketseal (Verschluss)

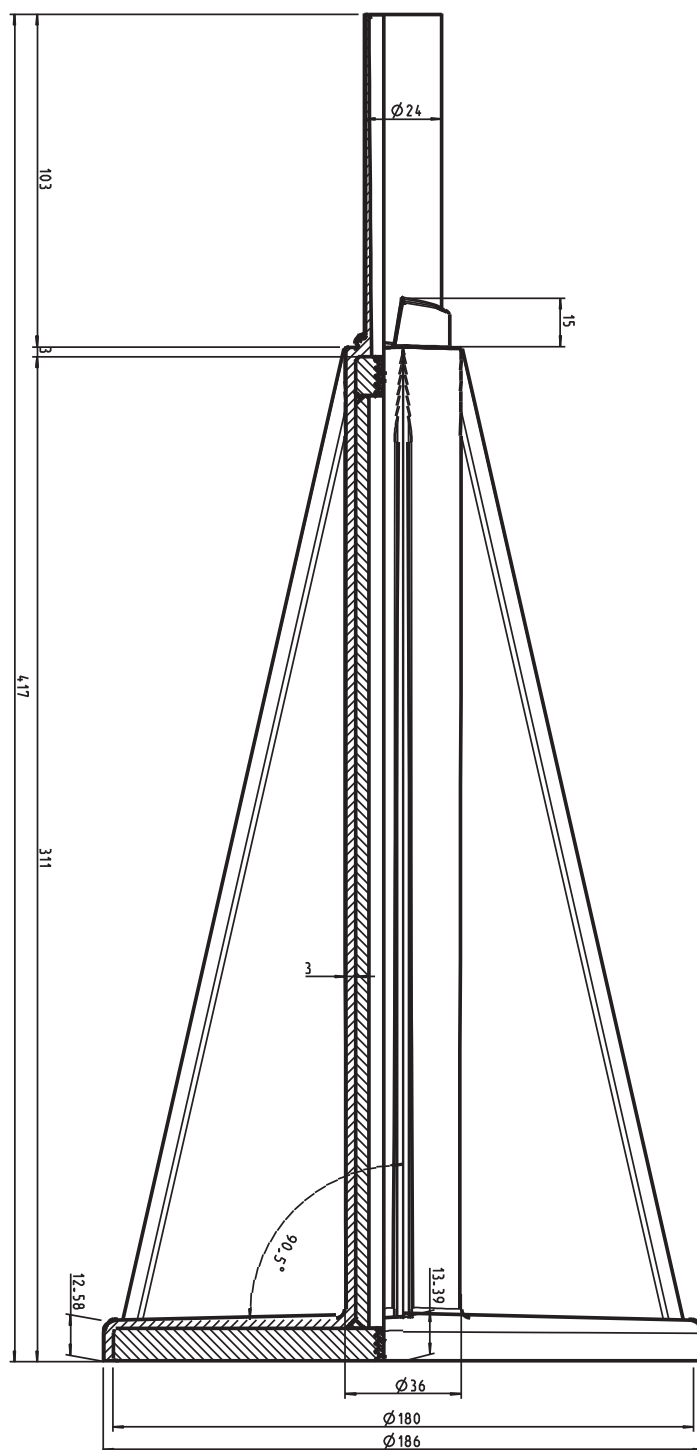
Profi-Dauergerüstankersystem für WDVS, VHF und 2-schaliges Mauerwerk. Zugelassen zur Anwendung auf Mauerwerk nach DIN 4426 mit idealer Kraftabtragung. Verbleibt dauerhaft in der Fassade und kann jederzeit wiederverwendet werden.

MEGA Masonry (340–400 mm)

ANWENDUNG AUF MAUERWERK

ABMESSUNGEN

rocketbody (Ankerkörper)

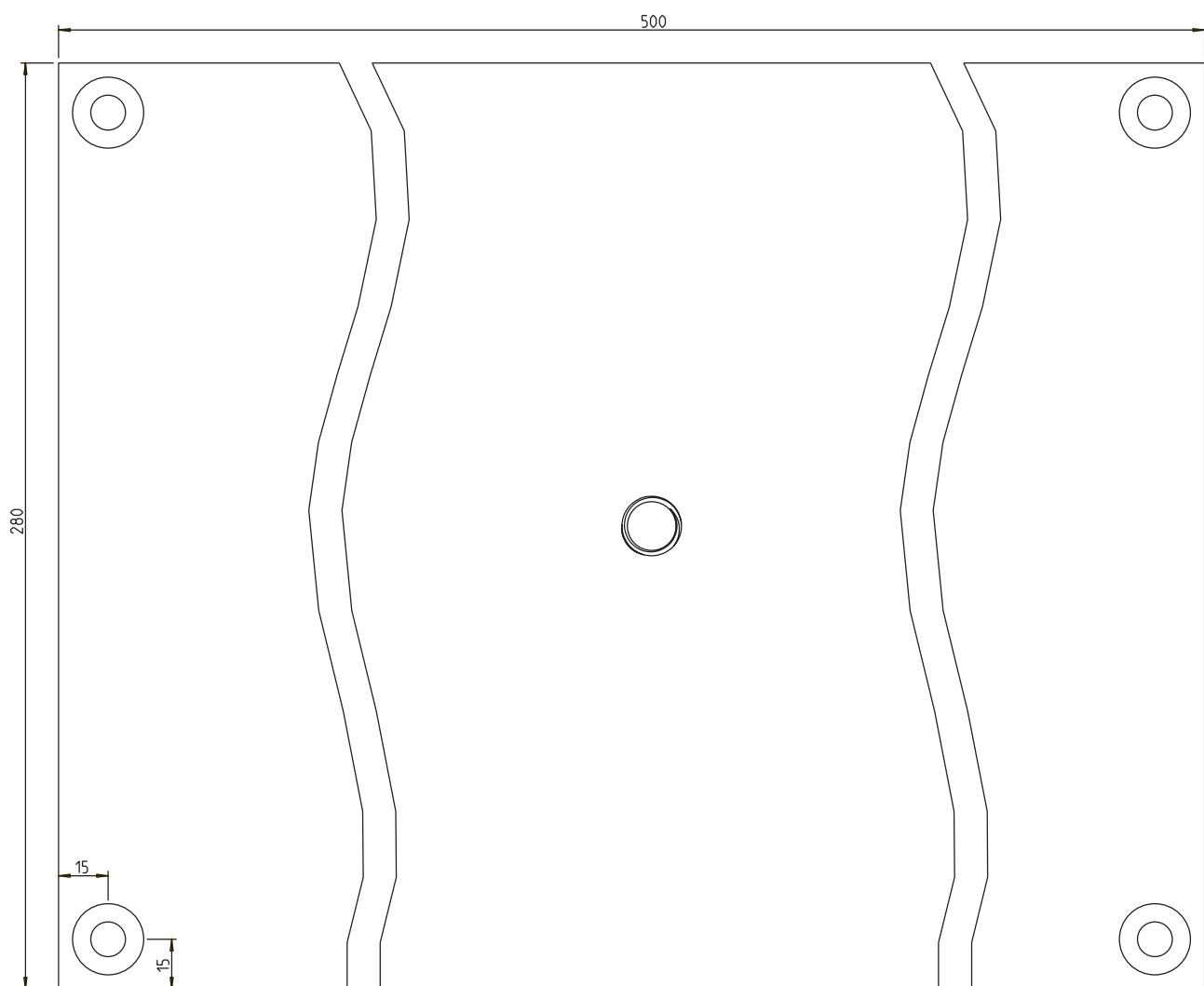


MEGA Masonry (340–400 mm)

ANWENDUNG AUF MAUERWERK

ABMESSUNGEN

rocketbase (Lastverteilplatte)



isorocket®

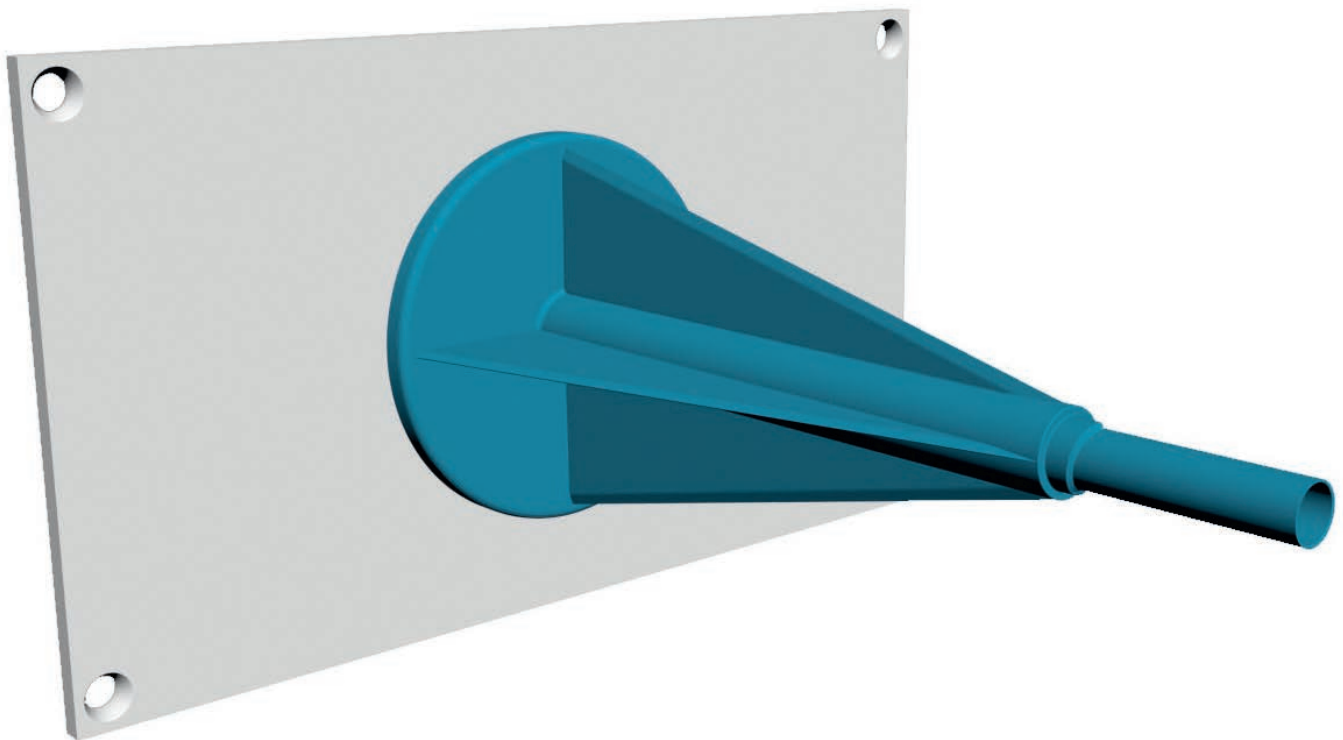
MEGA Masonry (340–400 mm)

DAUERGERÜSTANKER FÜR
WDVS/VHF/2-SCHALIGES
MAUERWERK

MEGA

ANWENDUNG AUF MAUERWERK

CAD-ANSICHT



Die CAD-Daten zu diesem Dauergerüstankersystem stehen auf www.isorocket.de zum Download bereit.

isoline® Sicherheit
in Fassaden

WESSENDORF 
sicher drauf, sicher dran

MEGA Masonry (340–400 mm)

AUSSCHREIBUNGSTEXT

isorocket® Dauergerüstankersysteme/-punkte gemäß DIN 4426 für Mauerwerksuntergründe liefern, nach Herstellervorschrift im Zuge des Gerüstaufbaus fachgerecht montieren und beim Gerüstabbau mit dem entsprechenden Werkzeug (**rocketcutter**) auf Fassadenniveau ablängen und mit dem systemzugehörigen Verschlussstopfen (**rocketseal**) fachgerecht verschließen. (Die geplanten Verankerungspunkte sind im Rahmen der Arbeitsvorbereitung mit der Bauleitung abzustimmen).

Fabrikat: **isorocket® MEGA Masonry** (blauer Ankerkörper)

Aufbaustärke: **340–400 mm**
oder gleichwertig

Untergründe: Mauerziegel mit einer charakteristischen Tragfähigkeit von 5,0 KN der Festigkeitsklasse 28 im Format 3DF

Menge: St. EP: GP:

Abhängig von der Bauweise des Gerüsts, einer möglichen Planen- oder Netzeindeckung oder anderer Parameter wie Windlastzonen etc. ist je 5–25 m² Fassadenfläche ein Ankerpunkt zu kalkulieren.

Der Ausschreibungstext (Download) sowie weitergehende Informationen zum Handling, Bezugsquelle und Materialpreise finden Sie auf **www.isorocket.de**.